

令和5年(令和4年度) 彩の国カップ 組合せ【予選・順位戦】

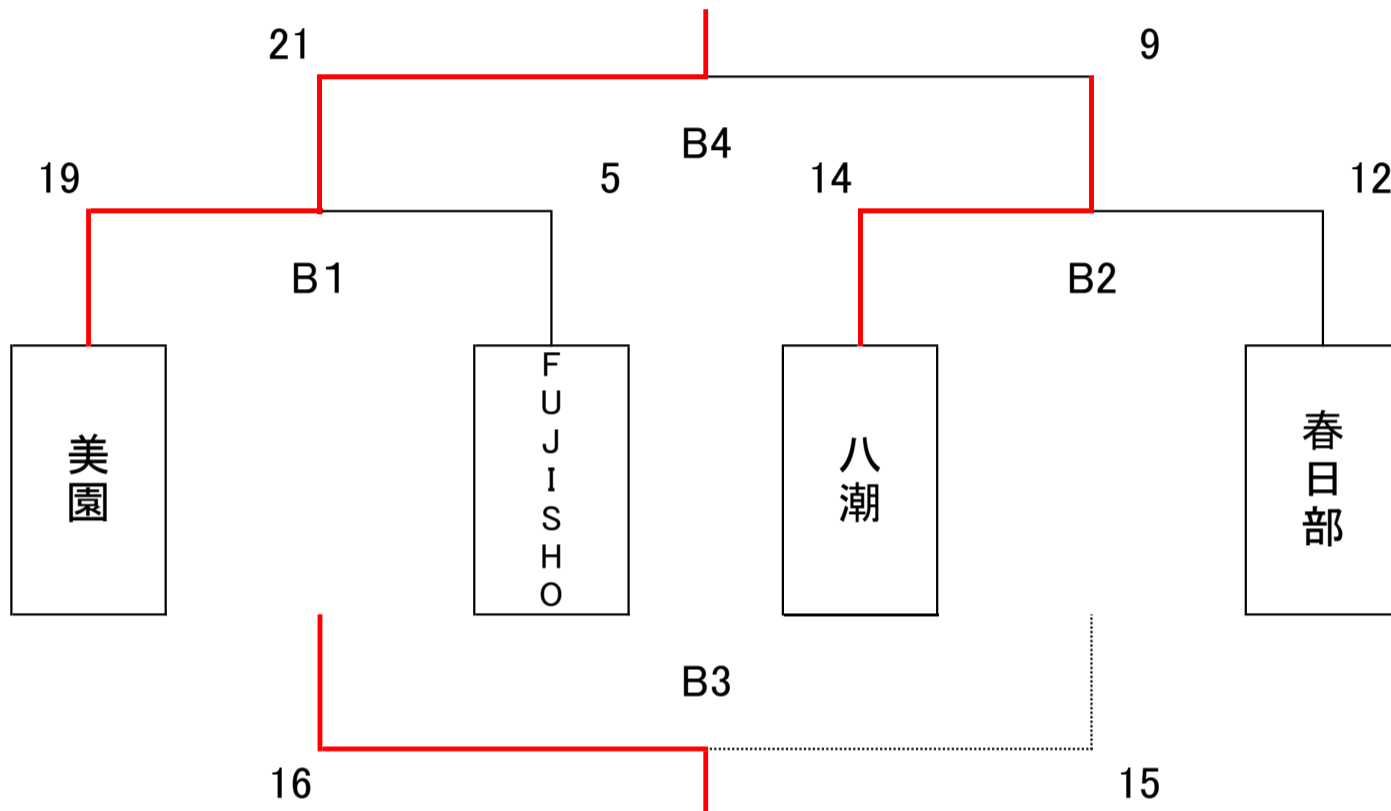
2024年1月3日(水) 彩の国くまがやドーム

予選 試合時間 10-5-10

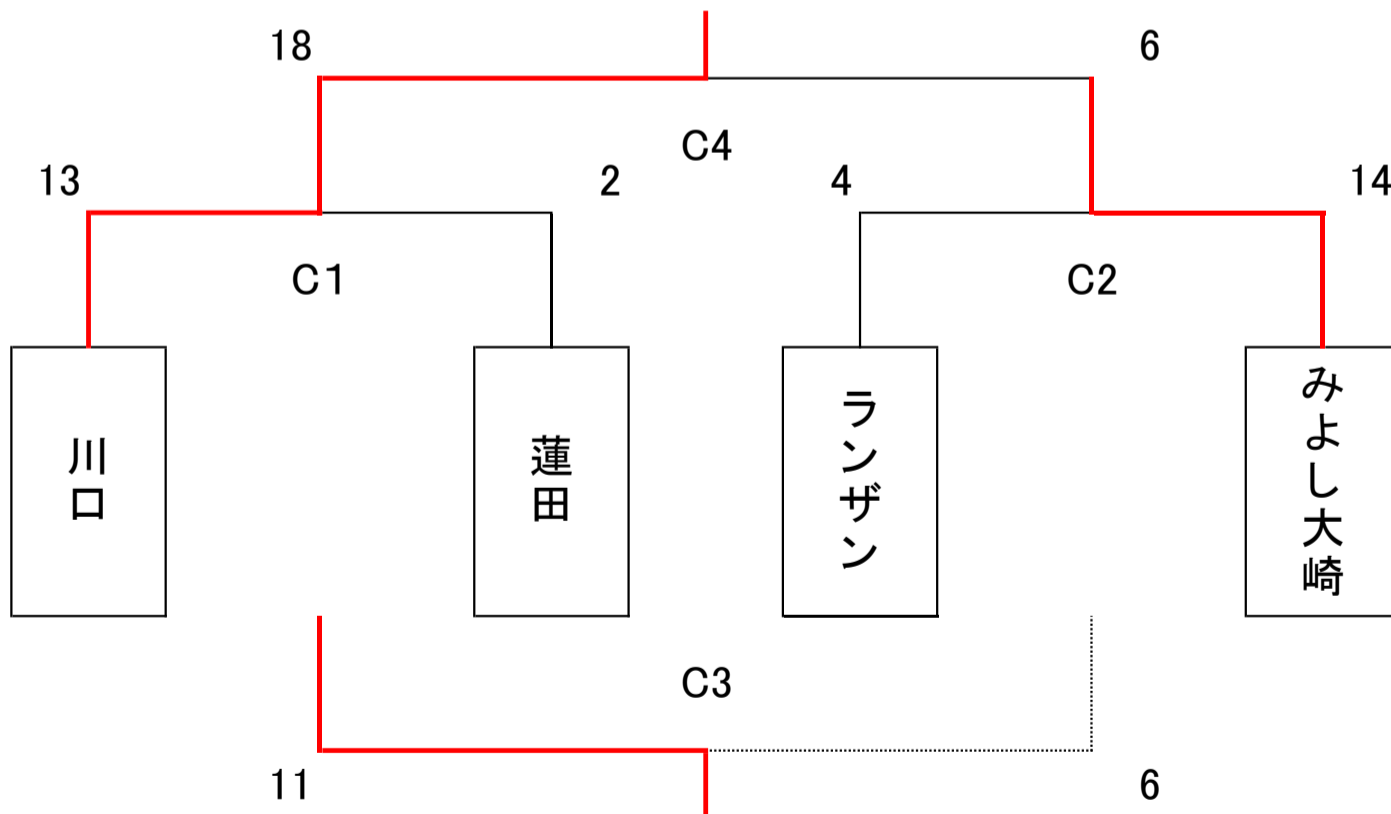
《男子》

Aリーグ	さいたま市	越谷	三郷	順位
さいたま市		18-7 ○	16-6 ○	1
越谷	7-18 ×		5-15 ×	3
三郷	6-16 ×	15-5 ○		2

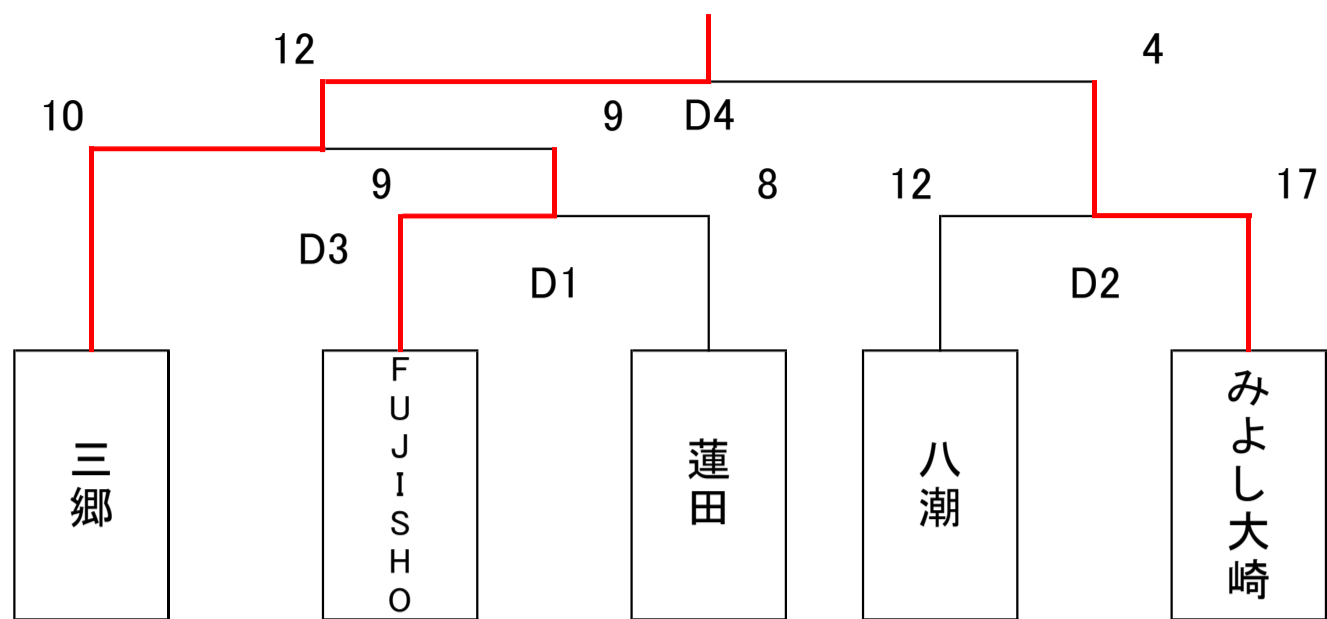
Bトーナメント



Cトーナメント



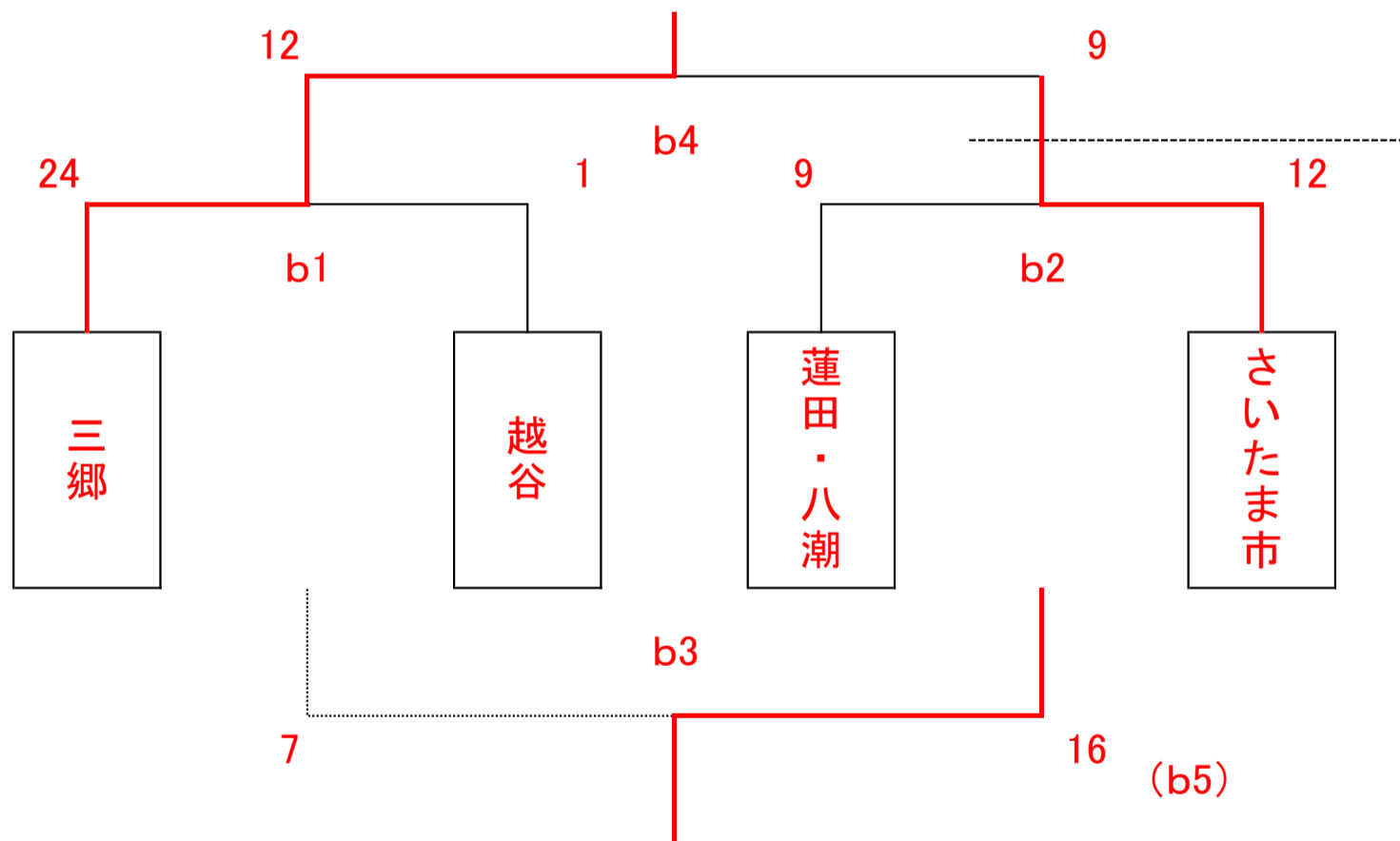
[順位戦]



《女子》 試合時間 10-5-10

aリーグ	美園	FUJISHO	川口	順位
美園		16-3 ○	10-6 ○	1
FUJISHO	3-16 ×		4-10 ×	3
川口	6-10 ×	10-4 ○		2

bトーナメント



b3負vsb4勝

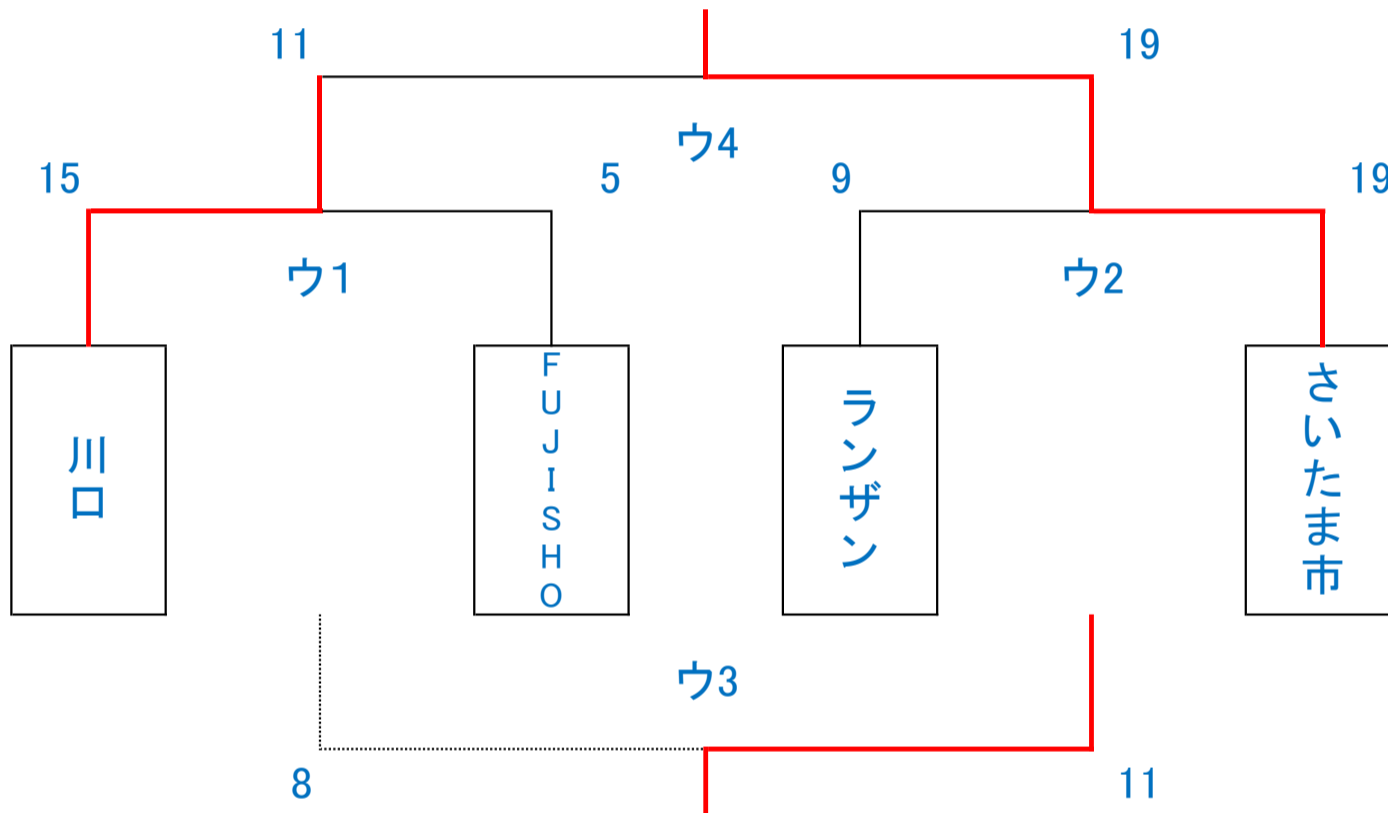
※b1・b2と同カードの場合なし
(試合結果に準じる)

《低学年》 試合時間 10-5-10

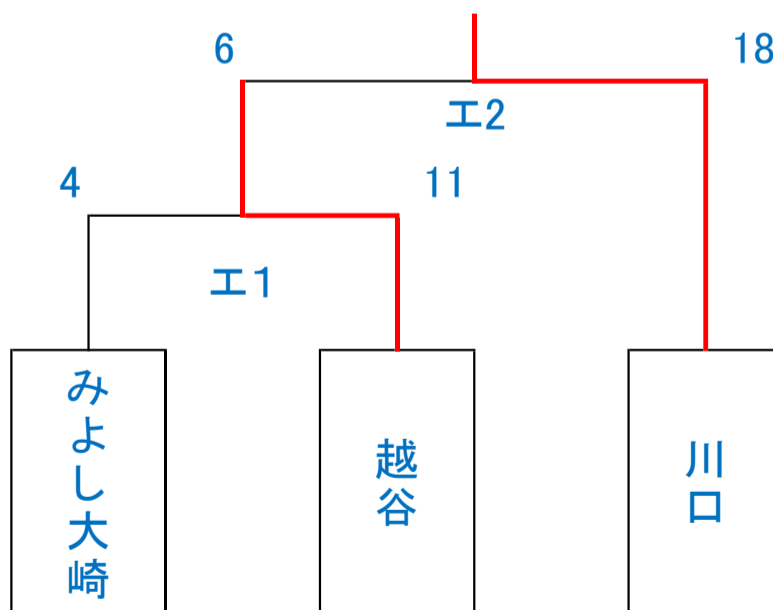
アリーグ	美園	みよし大崎	八潮	順位
美園		18-1 ○	22-4 ○	1
みよし大崎	1-18 ×		14-11 ○	2
八潮	4-22 ×	11-14 ×		3

イリーグ	三郷	蓮田	越谷	順位
三郷		18-3 ○	16-6 ○	1
蓮田	3-18 ×		11-12 ×	3
越谷	6-16 ×	12-11 ○		2

ウトーナメント



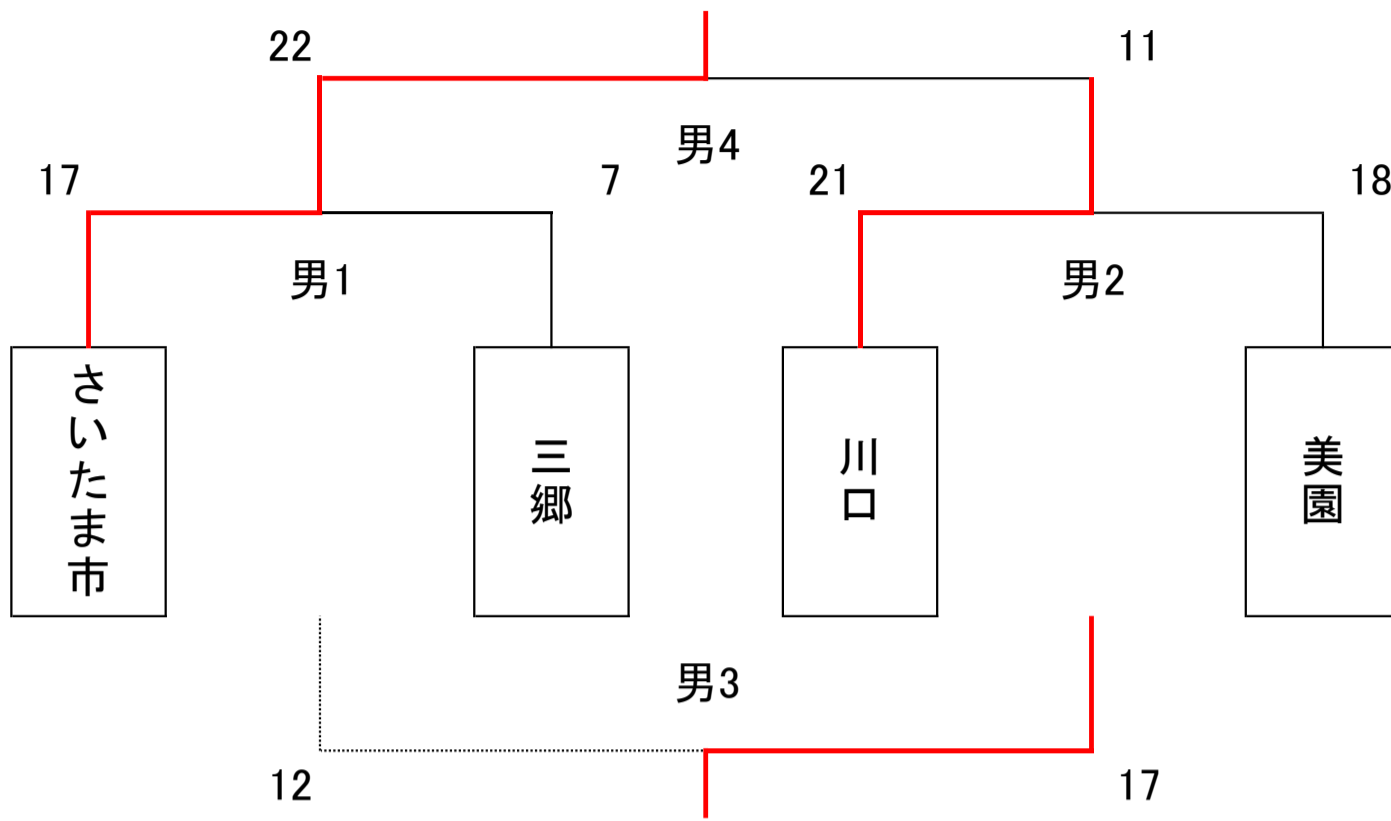
[順位戦]



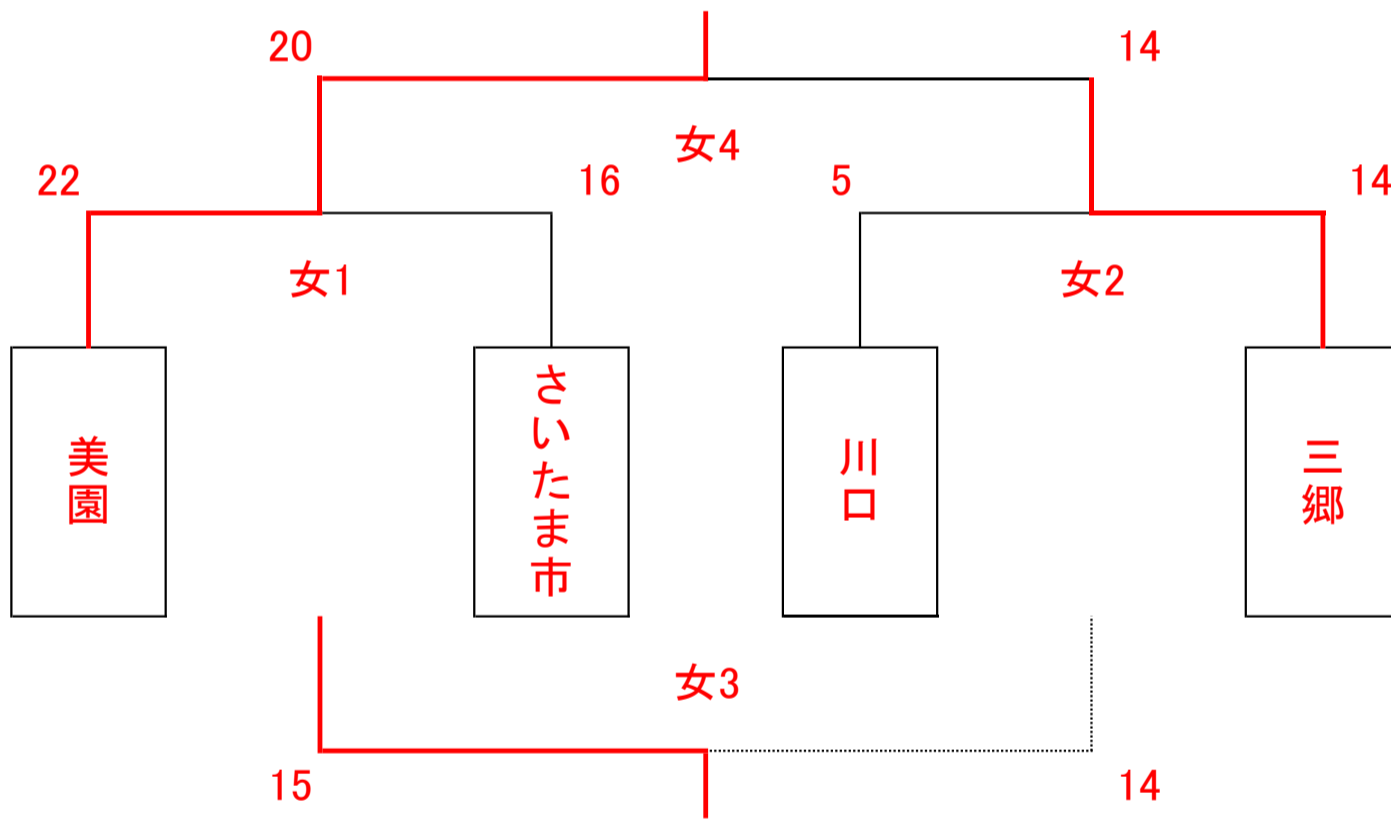
2024年1月4日(木) 彩の国くまがやドーム

決勝トーナメント

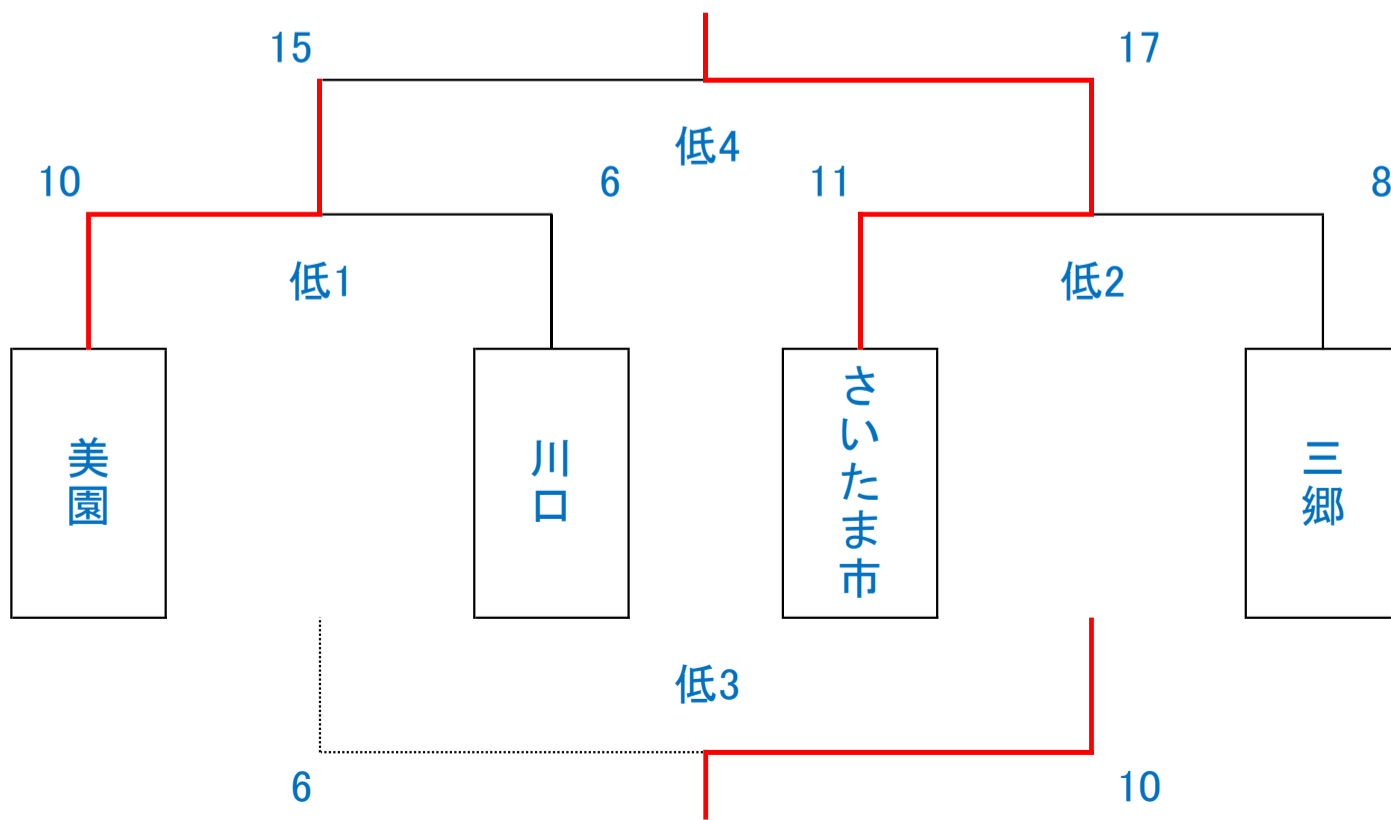
《男子》 試合時間 15-5-15



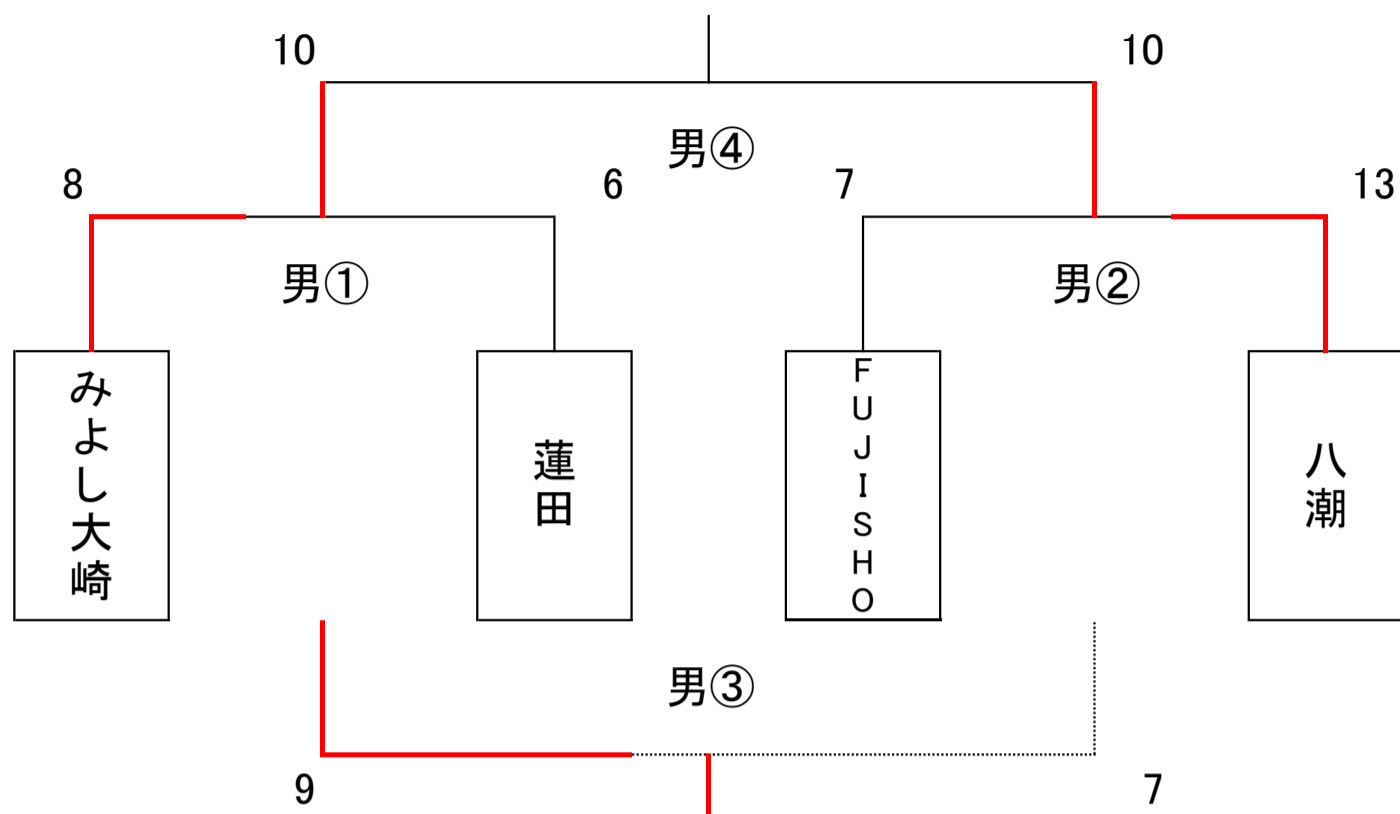
《女子》 試合時間 15-5-15



《低学年》 試合時間 10-5-10



《男子》



	越谷	春日部	ランザン	順位
越谷		6-16 ×	10-11 ×	3
春日部	16-6 ○		14-9 ○	1
ランザン	11-10 ○	9-14 ×		2

《女子》

	FUJISHO	蓮田・八潮	越谷	順位
FUJISHO		11-6 ○	13-3 ○	1
蓮田・八潮	6-11 ×		15-10 ○	2
越谷	3-13 ×	10-15 ×		3

《低学年》

	みよし大崎	越谷	ランザン	順位
みよし大崎		5-15 ×	13-22 ×	3
越谷	15-5 ○		10-16 ×	2
ランザン	22-13 ○	16-10 ○		1

	八潮	蓮田	FUJISHO	順位
八潮		10-15 ×	11-13 ×	3
蓮田	15-10 ○		5-12 ×	2
FUJISHO	13-11 ○	12-5 ○		1