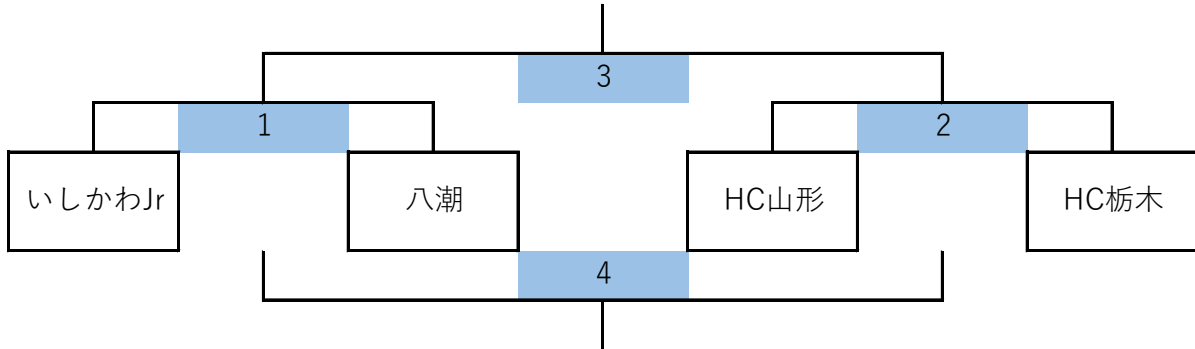


2023 NOMOTOKANKO 小学生ハンドボール大会 組み合わせ

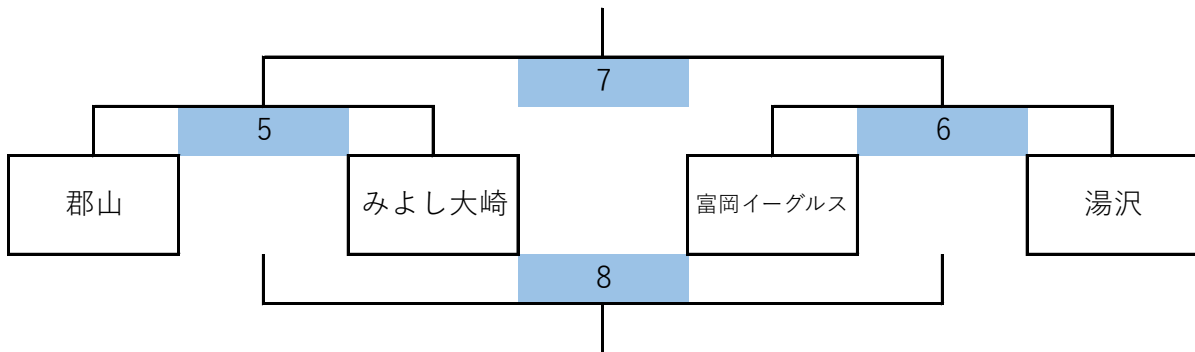
【男子】※16チーム参加予定

◆2月3日(土)※1日目 予選リーグ・トーナメント

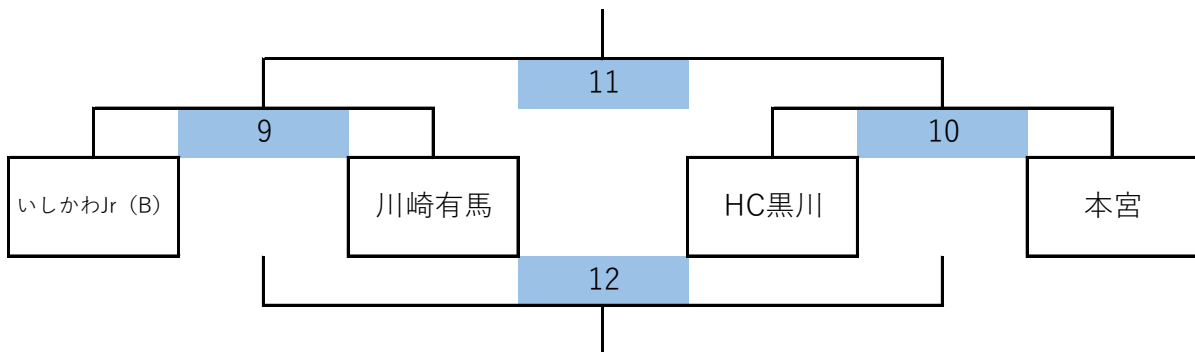
【Aブロック(リーグ戦)】10-5-10(試合間5分)



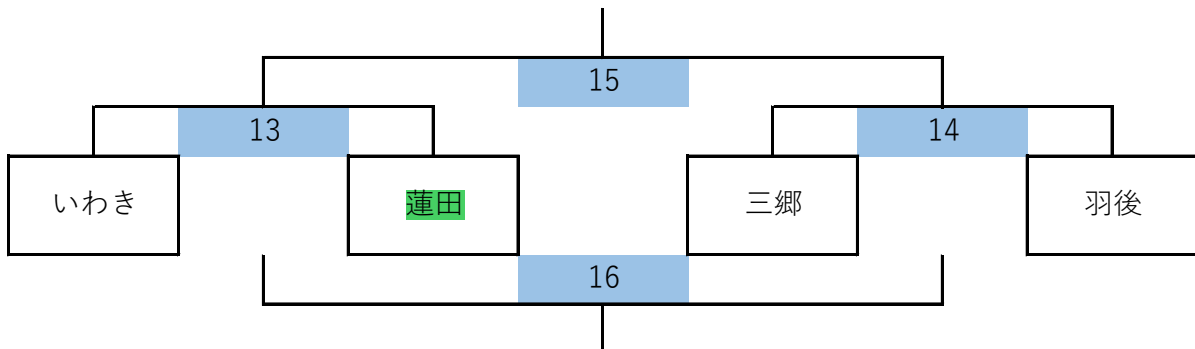
【Bブロック(リーグ戦)】10-5-10(試合間5分)



【Cブロック(トーナメント戦)】10-5-10(試合間5分)



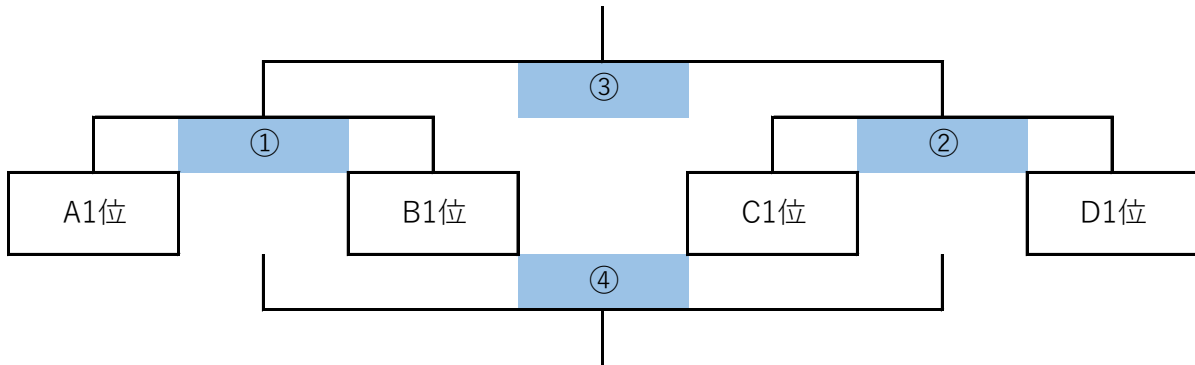
【Dブロック(トーナメント戦)】10-5-10(試合間5分)



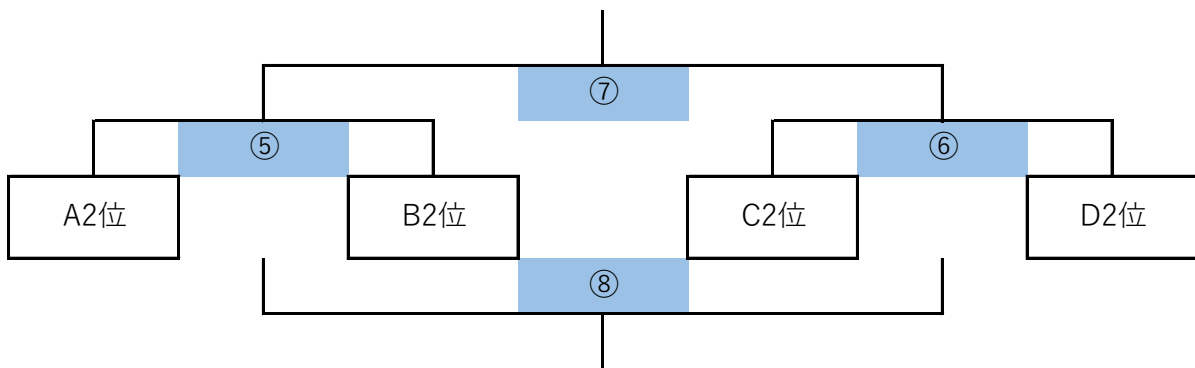
2023 NOMOTOKANKO 小学生ハンドボール大会 組み合わせ

◆ 2月4日（日）※2日目 決勝トーナメント・2位以下トーナメント・リーグ戦

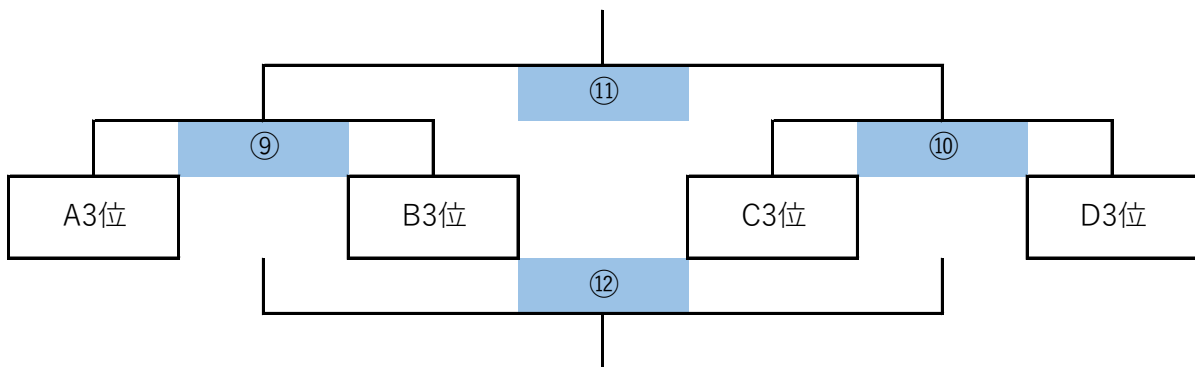
【男子決勝トーナメント】 15-10-15（試合間5分）



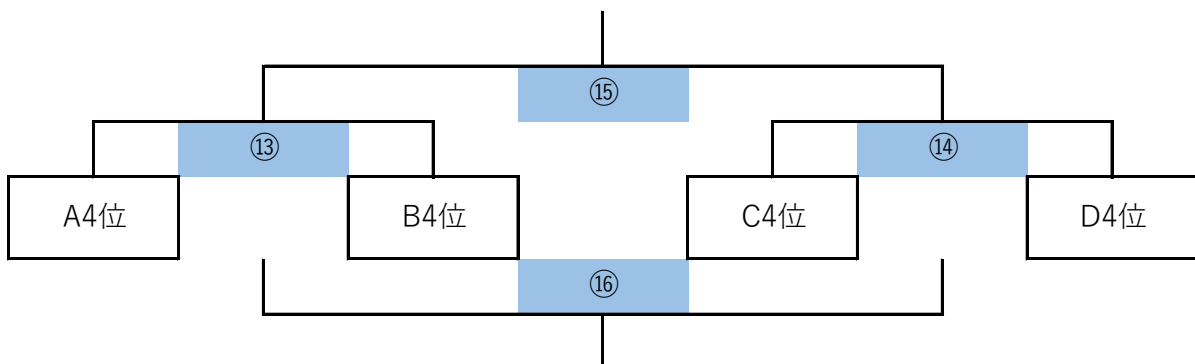
【男子予選2位トーナメント】 10-5-10（試合間5分）



【男子予選3位トーナメント】 12分1本（試合間3分）



【男子予選4位トーナメント】 12分1本（試合間3分）



2023 NOMOTOKANKO 小学生ハンドボール大会 組み合わせ

【女子】※12チーム参加予定

◆2月3日（土）※1日目 予選リーグ

【Aブロック（リーグ戦）】10-5-10（試合間5分）

チーム名	いしかわJr	HC黒川	蓮田・八潮
いしかわJr		あ	い
HC黒川	あ		う
蓮田・八潮	い	う	

【Bブロック（リーグ戦）】10-5-10（試合間5分）

チーム名	湯沢	川崎有馬	郡山
湯沢		え	お
川崎有馬	え		か
郡山	お	か	

【Cブロック（リーグ戦）】10-5-10（試合間5分）

チーム名	羽後	三郷	いわき
羽後		き	く
三郷	き		け
いわき	く	け	

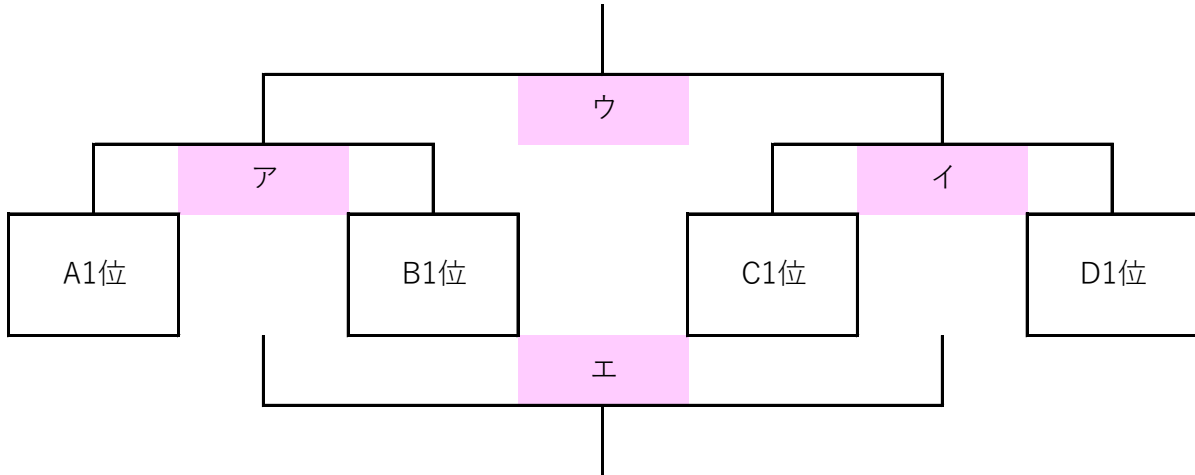
【Dブロック（リーグ戦）】10-5-10（試合間5分）

チーム名	富岡ラビッツ	HC栃木	本宮
富岡ラビッツ		こ	さ
HC栃木	こ		し
本宮	さ	し	

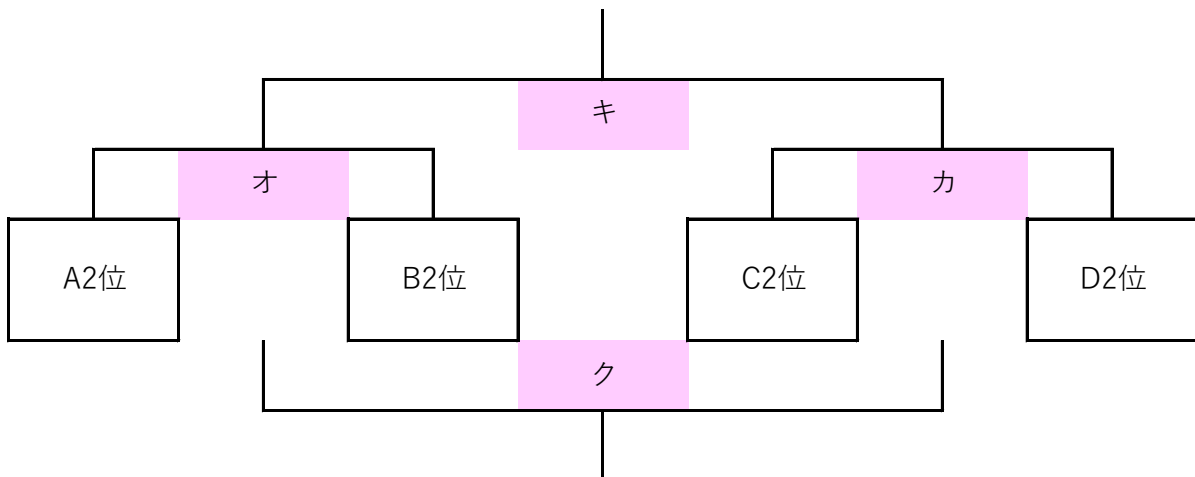
2023 NOMOTOKANKO 小学生ハンドボール大会 組み合わせ

◆2月4日(日) ※2日目 決勝トーナメント・2位以下トーナメント・リーグ戦

【女子決勝トーナメント】 15-10-15 (試合間5分)



【女子予選2位トーナメント】 10-5-10 (試合間5分)



【女子予選3位トーナメント】 12分1本 (試合間3分)

