

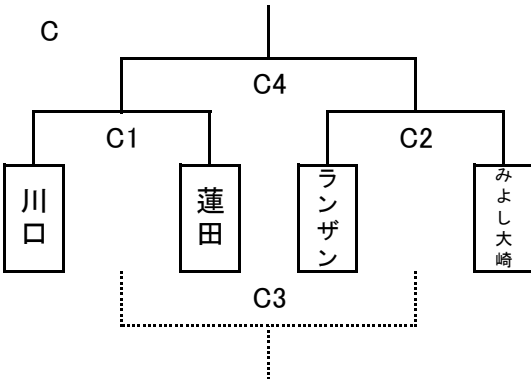
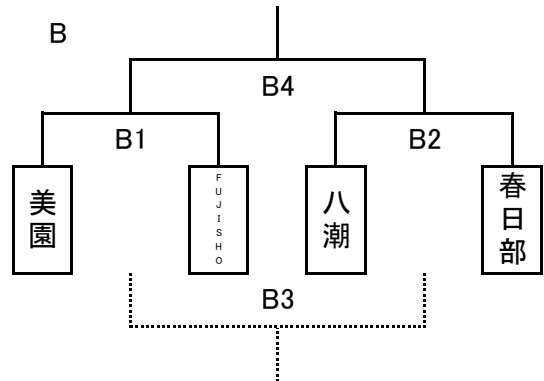
令和6年(令和5年度) 彩の国カップ 組合せ【予選・順位戦】

予選

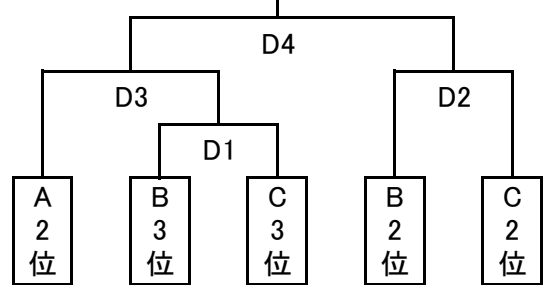
試合時間 10-5-10

《男子》

| A | さいたま市 | 越谷 | 三郷 | 順位 |
|-------|-------|----|----|----|
| さいたま市 | | A3 | A1 | |
| 越谷 | | | A2 | |
| 三郷 | | | | |

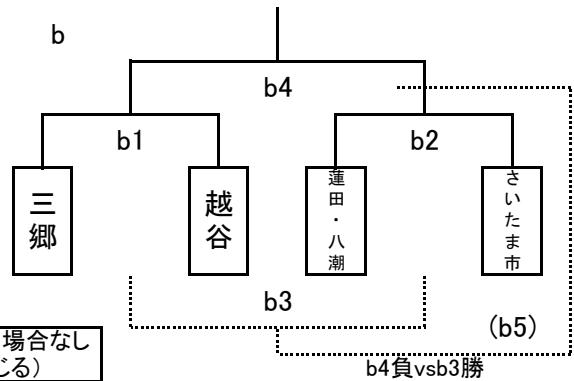


[順位戦]



《女子》

| a | 美園 | FUJISHO | 川口 | 順位 |
|---------|----|---------|----|----|
| 美園 | | a3 | a1 | |
| FUJISHO | | | a2 | |
| 川口 | | | | |

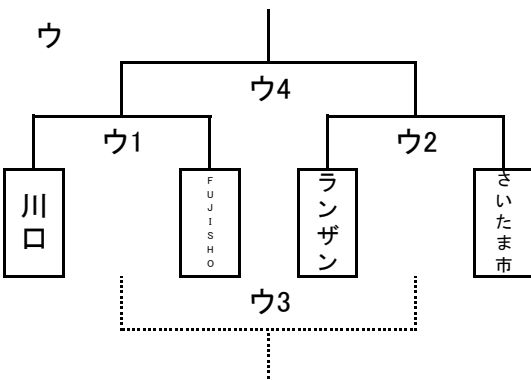


※b1・b2と同カードの場合なし
(試合結果に準じる)

《低学年》

| ア | 美園 | みよし大崎 | 八潮 | 順位 |
|-------|----|-------|----|----|
| 美園 | | ア3 | ア1 | |
| みよし大崎 | | | ア2 | |
| 八潮 | | | | |

| イ | 三郷 | 蓮田 | 越谷 | 順位 |
|----|----|----|----|----|
| 三郷 | | イ3 | イ1 | |
| 蓮田 | | | イ2 | |
| 越谷 | | | | |



[順位戦]

