

令和5年度 埼玉県小学生ハンドボール大会 関東大会予選会 競技について

◆大会期日・会場

・令和5年8月12日(土)・13日(日) ウイング・ハット春日部(2面)

◆チーム編成

- ・(公財)日本ハンドボール協会に2023年度登録されたチーム及び個人とする
- ・1チームにつき役員(監督含む)5名以内、選手20名以内とする

◆参加チーム数・特別措置

- ・高学年男子(4年生以上) … 11チーム
※人数が足りない場合は、女子および3年生以下男子の参加を認めるが、勝ち上がりはできない
- ・高学年女子(4年生以上) … 7チーム
※人数が足りない場合は、3年生以下男女の参加を認めるが、勝ち上がりはできない

◆試合形式

- ・男子 … 予選 → 順位戦 → 決勝トーナメント・交流戦
- ・女子 … 予選 → 決勝トーナメント・交流戦

【試合成立の最低人数】

試合開始時は5人(途中での不足可)

【不成立時の試合結果】

前半6対0、後半6対0で合計12対0

◆試合時間

- ・予選・順位戦・交流戦 … 10-5-10
- ・決勝トーナメント … 15-10-15

◆チームタイムアウト

- ・予選・順位戦・交流戦 … なし
- ・準決勝・決勝 … 2回以内(前後半各1回以内) ※男3・女3は順位戦扱い(以下同様)

◆リーグ戦

- ・勝ち点制 … 勝ち2点 引き分け1点 負け0点
- ・勝ち点が同じ場合 … ①得失点差 ②当該チームの勝敗 ③総得点 ④抽選

◆トーナメント戦 (同点の場合)

- ・交流戦 … 7mTC
- ・予選・順位戦 … 第1延長(3-1-3) → 7mTC
- ・準決勝・決勝 … 第1延長(3-1-3) → 第2延長(3-1-3) → 7mTC

◆7mTC

- ・予選・順位戦・交流戦 … 1人制とする → 決しない場合は、1人ずつのサドンデスで決する
- ・準決勝・決勝 … 3人制とする → 決しない場合は、1人ずつのサドンデスで決する

◆組合せ・日程

- ・別紙

【ユニフォーム等について】

- ・前の試合のハーフタイム(第1試合は試合開始30分前)に、コイントスおよびユニフォームの確認を行う
(チーム役員はユニフォームを持参し、登録証を提出する)
- ・ユニフォームは、トーナメント左、リーグ上のチームを優先とする

◆その他

- ・役員集合 … 8:30
- ・開閉会式 … なし
- ・審判 … 埼玉県協会・小学生連盟で行う(交流戦は一審でも可、線審として保護者2人)
原則、審判員は審判着を着用する
- ・オフィシャル … 各チーム保護者4人・スタッフ1人で行う
- ・TD … 準決勝・決勝の試合のみ2人配置する
- ・チーム表彰 … ベスト4のチームに賞状、1・2位のチームにトロフィーを贈る
- ・個人表彰 … ベストセブンの選手と優秀選手(各チーム1名)に賞状を贈る

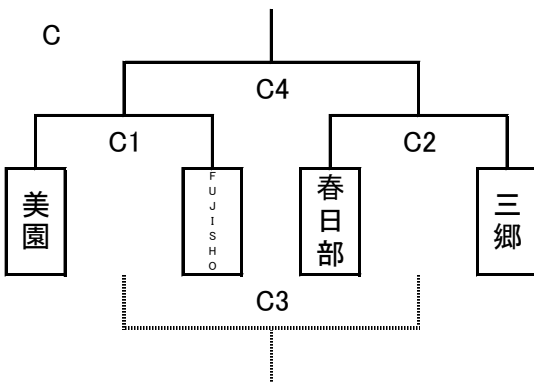
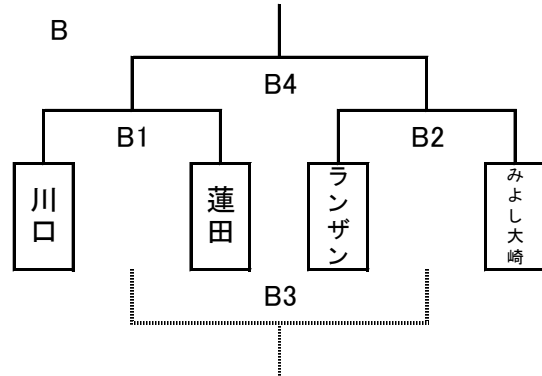
令和5年度 埼玉県小学生ハンドボール大会 関東大会予選会 組合せ

予 選

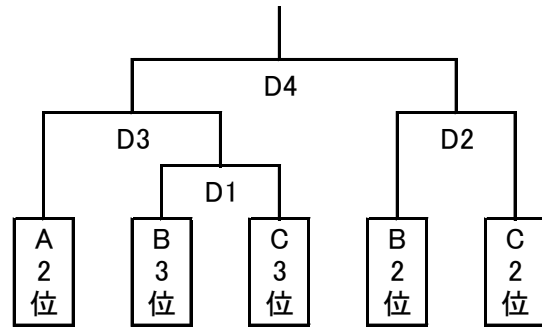
試合時間 10-5-10

《男子》

A	さいたま市	八潮	越谷	順位
さいたま市		A3	A1	
八潮			A2	
越谷				

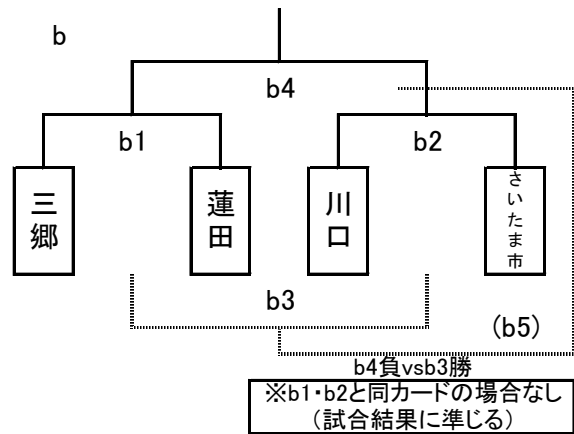


[順位戦]



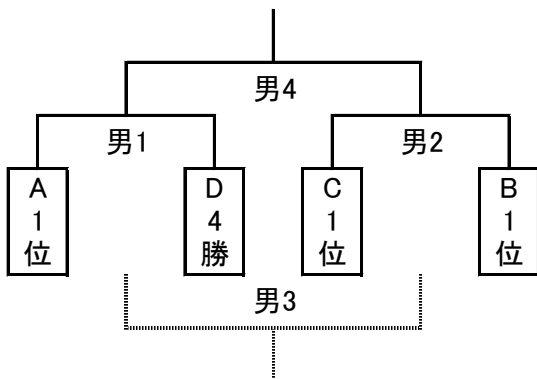
《女子》

a	美園	越谷	FUJISHO	順位
美園		a3	a1	
越谷			a2	
FUJISHO				

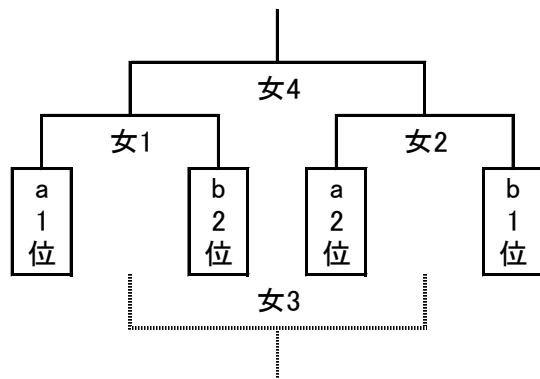


決勝トーナメント 試合時間 15-10-15

《男子》

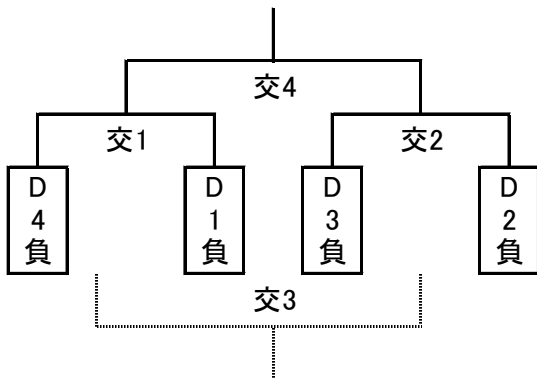


《女子》



交流戦 試合時間 10-5-10

《男子》



《女子》

	a3位	b3位	b4位	順位
a3位	/	交ウ	交ア	
b3位		/	交イ	
b4位			/	

	A3位	B4位	C4位	順位
A3位	/	交③	交①	
B4位		/	交②	
C4位			/	

令和5年度 埼玉県小学生ハンドボール大会 関東大会予選会 日程

【第1日】 8月12日(土) ウイング・ハット春日部

No.	時間	Aコート			Bコート		
1	10:00	さいたま市	A1 川口	越谷	—		
2	10:35	川口	B1 さいたま市	蓮田	ランザン	B2 春日部	みよし大崎
3	11:10	美園	C1 蓮田	FUJISHO	春日部	C2 ランザン	三郷
4	11:45	三郷	b1 美園	蓮田	川口	b2 FUJISHO	さいたま市
5	12:20	八潮	A2 三郷	越谷	美園	a1 川口	FUJISHO
6	12:55		B3 春日部			B4 美園	
7	13:30		C3 ランザン			C4 みよし大崎	
8	14:05		b3 FUJISHO			b4 越谷	
9	14:40	さいたま市	A3 蓮田	八潮	越谷	a2 三郷	FUJISHO
10	15:15		D1 八潮			—	
11	15:50		D2 さいたま市			—	
12	16:25	美園	a3 みよし大崎	越谷		(b5) 八潮	
13	17:00		D3			—	

【第2日】 8月13日(日) ウイング・ハット春日部

No.	時間	Aコート		Bコート	
1	9:30	D4		—	
2	10:05	交①		交ア	
3	10:40	交1		交2	
4	11:15	交②		交イ	
5	11:50	女1		女2	
6	12:50	男1		男2	
7	13:50	交③		交ウ	
8	14:25	交3		交4	
9	15:00	女3		女4	
10	16:00	男3		男4	
—		表彰式			

令和5年度 埼玉県小学生ハンドボール大会 関東大会予選会 アップ割振り

- ◆原則、2試合前の時間帯とする →試合やハーフアップと重なる場合は各チームで調整
- ◆両アップ会場ともボールの使用は不可とする →サブアリーナがボール使用不可のため

【第1日】 8月12日(土) ウイング・ハット春日部

No.	時間	アップコート	サブアリーナ
1	9:30	Aコート A1	—
2	9:30	B1	B2
3	10:00	C1	C2
4	10:35	b1	b2
5	11:10	A2	a1
6	11:45	B3	B4
7	12:20	C3	C4
8	12:55	b3	b4
9	13:30	A3	a2
10	14:05	D1	—
11	14:40	D2	—
12	15:15	a3	(b5)
13	15:50	D3	—

【第2日】 8月13日(日) ウイング・ハット春日部

No.	時間	アップコート	サブアリーナ
1	9:00	Aコート D1	—
2	9:00	交①	交ア
3	9:30	交1	交2
4	10:05	交②	交イ
5	10:40	女1	女2
6	11:15	男1	男2
7	11:50	交③	交ウ
8	12:50	交3	交4
9	13:50	女3	女4
10	14:25	男3	男4