

# 令和5年度 埼玉県小学生ハンドボール大会 組合せ

予 選

試合時間 15-5-15

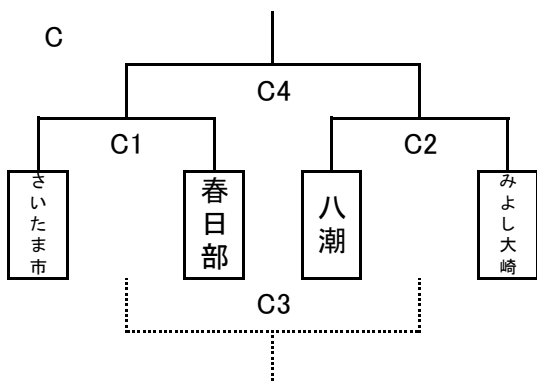
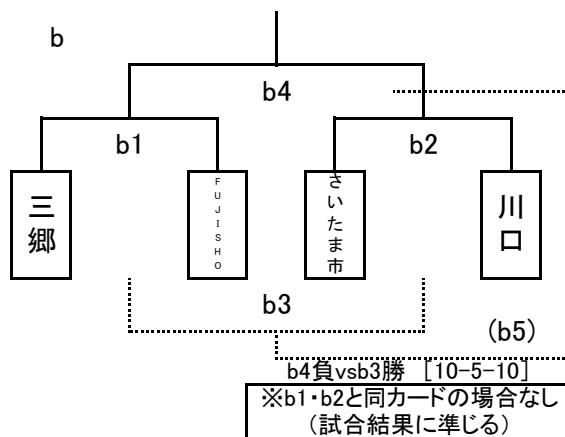
《男子》

A	川口	越谷	蓮田	順位
川口		A3	A1	
越谷			A2	
蓮田				

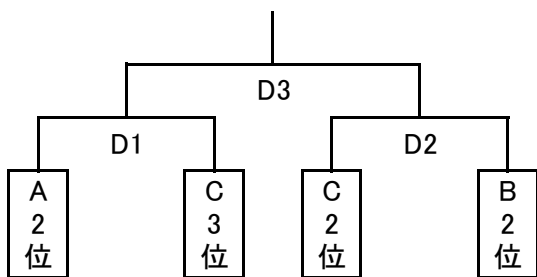
《女子》

a	美園	越谷	蓮田	順位
美園		a3	a1	
越谷			a2	
蓮田				

B	美園	三郷	FUJISHO	順位
美園		B3	B1	
三郷			B2	
FUJISHO				



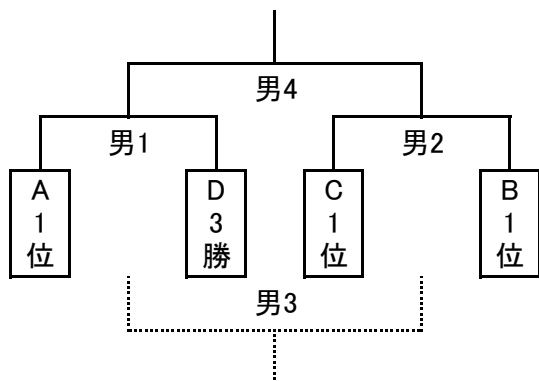
[順位戦] 試合時間 10-5-10



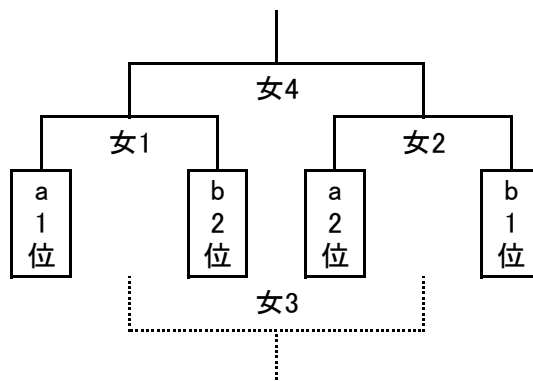
決勝トーナメント

試合時間 15-10-15

《男子》



《女子》



交流戦

試合時間 10-5-10

《男子》

	D1負	D3負	D2負	順位
D1負		交3	交1	
D3負			交2	
D2負				

《女子》

	a3位	b3位	b4位	順位
a3位		交ウ	交ア	
b3位			交イ	
b4位				

	A3位	B3位	C4位	順位
A3位		交③	交①	
B3位			交②	
C4位				