

第26回 クリスタル杯ハンドボール大会 日程表

2月4日(土) ※10分-5分-10分 試合間10分

| No. | 時間 | Aコート (観客席側) | | Bコート (ステージ側) | |
|-----|-------------|-------------|-------|--------------|-----|
| | | 9:45~ | 代表者会議 | | |
| 1 | 10:30~10:55 | 黒川-郡山 | 1 | HC栃木-いわき | え |
| 2 | 11:05~11:30 | HC栃木-みよし大崎 | 8 | いしかわ-川崎有馬 | あ |
| 3 | 11:40~12:05 | 川崎有馬-いわき | 4 | 郡山-蓮田 | お |
| | 12:15~13:15 | 昼休憩 | | | |
| 4 | 13:20~13:45 | 蓮田-郡山 | 3 | いしかわ-羽後 | 7 |
| 5 | 13:55~14:20 | いわき-横手 | 6 | 川崎有馬-羽後 | う |
| 6 | 14:30~14:55 | 7 勝ち-8 勝ち | 9 | え 負け-お 負け | き |
| 7 | 15:05~15:30 | 黒川-蓮田 | 2 | 7 負け-8 負け | 10 |
| 8 | 15:40~16:05 | 川崎有馬-横手 | 5 | いしかわ-羽後 | い |
| 9 | 16:15~16:40 | 空き (練習試合可) | | え 勝ち-お 勝ち | か |
| 10 | 16:40~16:55 | 空き (練習試合可) | 15分 | 空き (練習試合可) | 15分 |
| 11 | 16:55~17:10 | 空き (練習試合可) | 15分 | 空き (練習試合可) | 15分 |

2月5日(日) ※赤・青字15分-10分15分 黒字10分-5分-10分 試合間5分 昼休憩なし

| No. | 時間 | Aコート (観客席側) | | Bコート (ステージ側) | |
|-----|-------------|------------------|---|------------------|---|
| | | | | | |
| 1 | 9:00~9:25 | (男子) A 3 位-C 4 位 | ⑧ | (男子) B 3 位-C 3 位 | ⑨ |
| 2 | 9:30~10:10 | (男子) B 2 位-C 2 位 | ① | (男子) B 1 位-A 2 位 | ② |
| 3 | 10:15~10:55 | (女子) A 1 位-B 2 位 | ア | (女子) A 2 位-B 1 位 | イ |
| 4 | 11:00~11:25 | / | | 女子A 3 位-女子B 3 位 | オ |
| 5 | 11:30~12:10 | (男子) A 1 位-① 勝ち | ③ | (男子) C 1 位-② 勝ち | ④ |
| 6 | 12:15~12:40 | (男子) ⑧ 負け-⑨ 負け | ⑩ | (女子) A 3 位-B 4 位 | カ |
| 7 | 12:45~13:25 | (男子) ① 負け-② 負け | ⑤ | / | |
| 8 | 13:30~13:55 | (男子) ⑧ 勝ち-⑨ 勝ち | ⑪ | (女子) B 3 位-B 4 位 | キ |
| 9 | 14:00~14:40 | (男子) ③ 負け-④ 負け | ⑥ | (女子) ア 負け-イ 負け | ク |
| | | 3 位表彰 | | | |
| 10 | 14:55~15:35 | (男子) ③ 勝ち-④ 勝ち | ⑦ | (女子) ア 勝ち-イ 勝ち | ウ |

赤字 (女子) / 青字 (男子) …15分-10分-15分 黒字…10分-5分-10分

【2月4日（土）※1日目】※男子10チーム参加

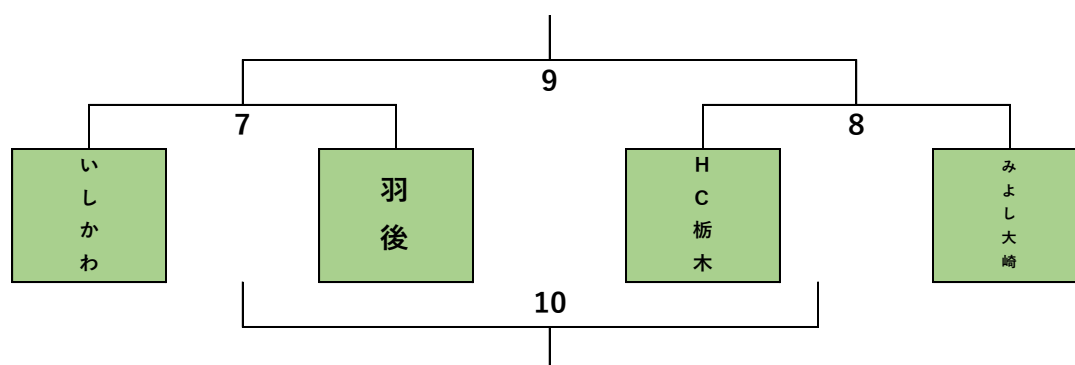
【Aブロック】10分-5分-10分

| | HC黒川 | 郡山スポ少 | 蓮田クラブJr |
|---------|------|-------|---------|
| HC黒川 | | 1 | 2 |
| 郡山スポ少 | 1 | | 3 |
| 蓮田クラブJr | 2 | 3 | |

【Bブロック】10分-5分-10分

| | 川崎有馬 | いわきJr | 横手 |
|-------|------|-------|----|
| 川崎有馬 | | 4 | 5 |
| いわきJr | 4 | | 6 |
| 横手 | 5 | 6 | |

【Cブロック※トーナメント】10分-5分-10分

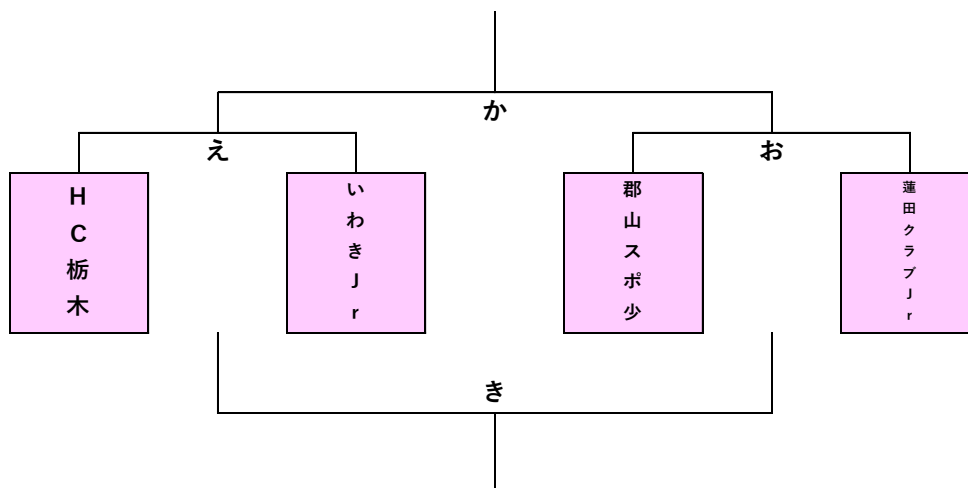


【2月4日（土）※1日目】

【女子Aブロック】10分-5分-10分

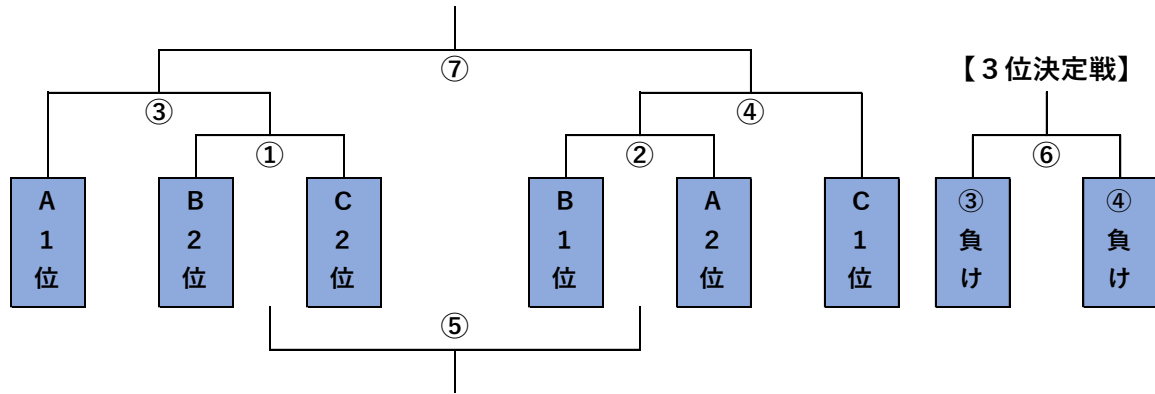
| | いしかわ | 川崎有馬 | 羽後 |
|------|------|------|----|
| いしかわ | | あ | い |
| 川崎有馬 | あ | | う |
| 羽後 | い | う | |

【女子Bブロック】10分-5分-10分



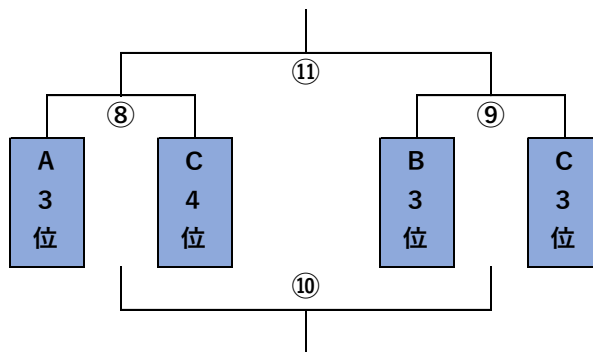
【2月5日（日）※2日目】

【男子ブロック上位トーナメント】 15分-10分-15分

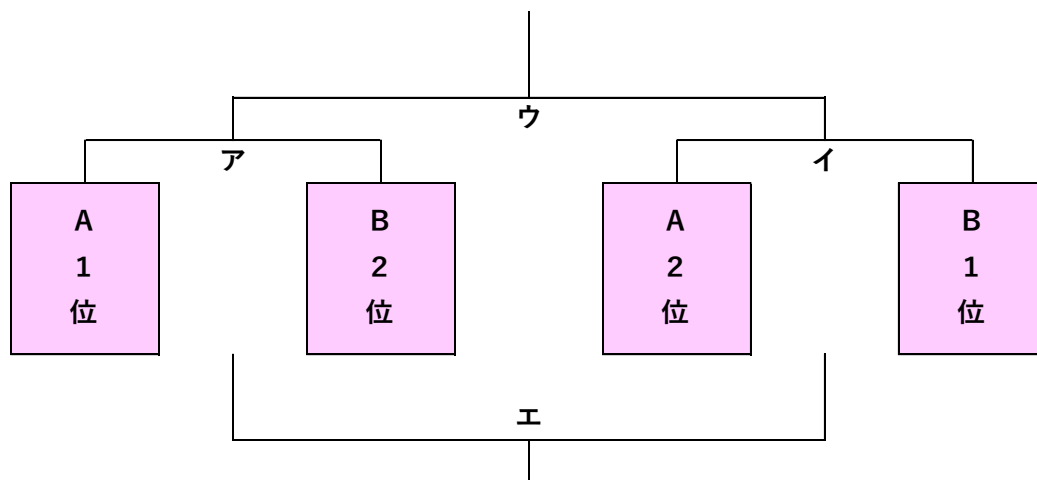


【3位決定戦】

【男子ブロック下位トーナメント】 10分-5分-10分



【女子リーグ上位トーナメント】 15分-10分-15分



【女子リーグ下位チームリーグ戦】 10分-5分-10分

| | A3位 | B3位 | B4位 |
|-----|-----|-----|-----|
| A3位 | | オ | カ |
| B3位 | オ | | キ |
| B4位 | カ | キ | |