

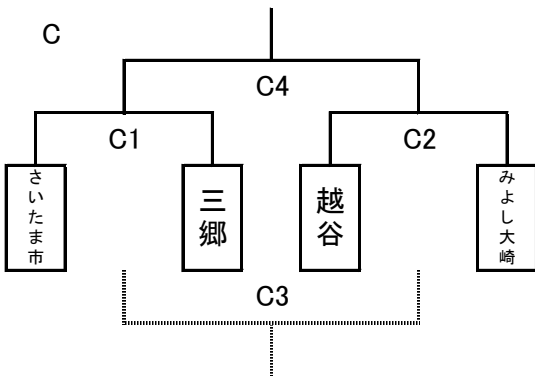
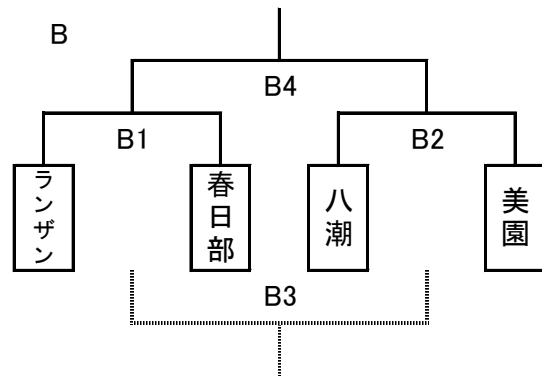
令和4年度 埼玉県小学生ハンドボール大会 関東大会予選会 組合せ

予 選

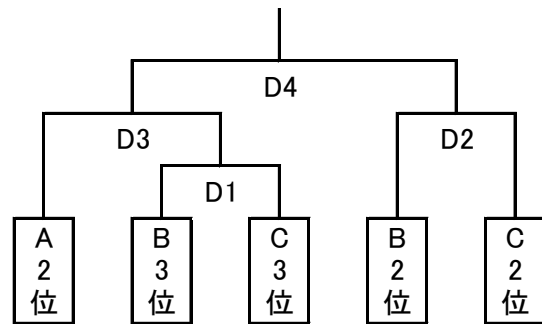
試合時間 10-5-10

《男子》

A	川口	FUJISHO	蓮田	順位
川口		A3	A1	
FUJISHO			A2	
蓮田				

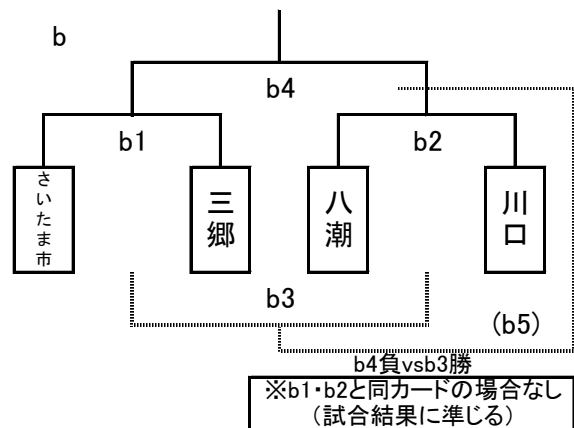


[順位戦]



《女子》

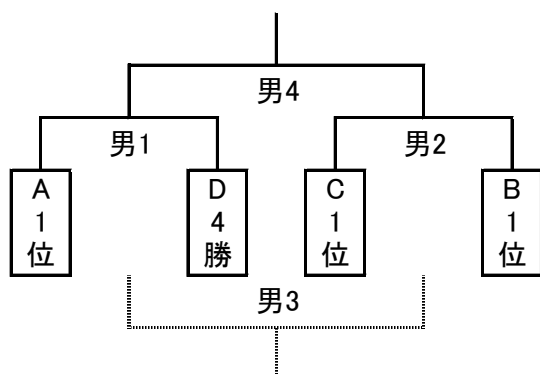
a	FUJISHO	蓮田	美園	順位
FUJISHO		a3	a1	
蓮田			a2	
美園				



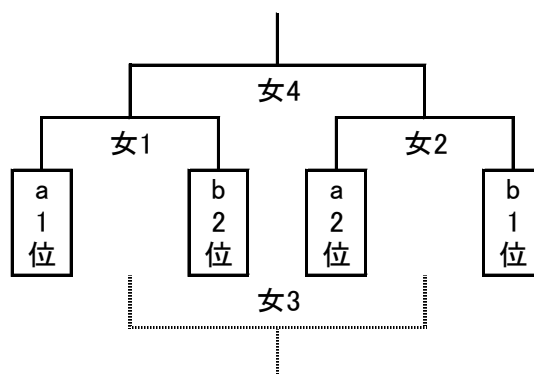
決勝トーナメント

試合時間 15-10-15

《男子》



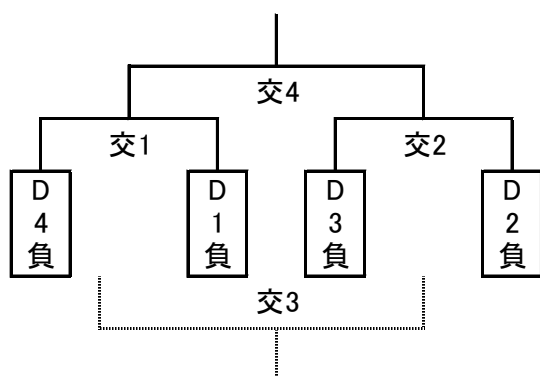
《女子》



交流戦

試合時間 10-5-10

《男子》



《女子》

	a3位	b3位	b4位	順位
a3位		交ウ	交ア	
b3位			交イ	
b4位				

	A3位	B4位	C4位	順位
A3位		交③	交①	
B4位			交②	
C4位				