

令和4年(令和3年度) 彩の国カップ 組合せ【男子】

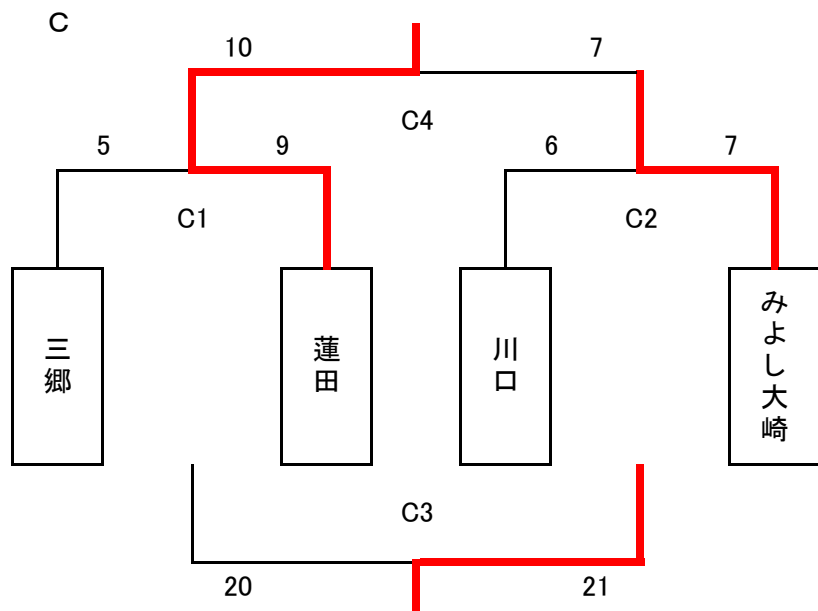
予選

《男子》 試合時間 10-5-10

A	FUJISHO	ランザン	八潮	順位
FUJISHO		× 10-11	○ 15-2	2
ランザン	○ 11-10		○ 14-9	1
八潮	× 2-15	× 9-14		3

B	さいたま市	美園	春日部	順位
さいたま市		△ 11-11	○ 14-6	2
美園	△ 11-11		○ 13-3	1
春日部	× 6-14	× 3-13		3

+8
+10

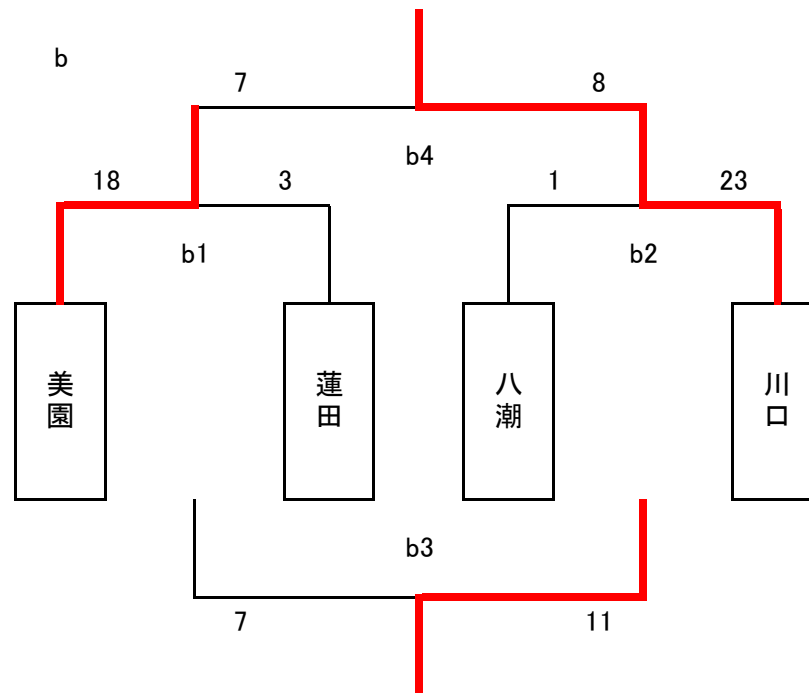


令和4年(令和3年度) 彩の国カップ 組合せ【女子】

予選

《女子》 試合時間 10-5-10

a	FUJISHO	さいたま市	三郷	順位
FUJISHO		○ 17-13	○ 15-6	1
さいたま市	× 13-17		○ 9-7	2
三郷	× 6-15	× 7-9		3

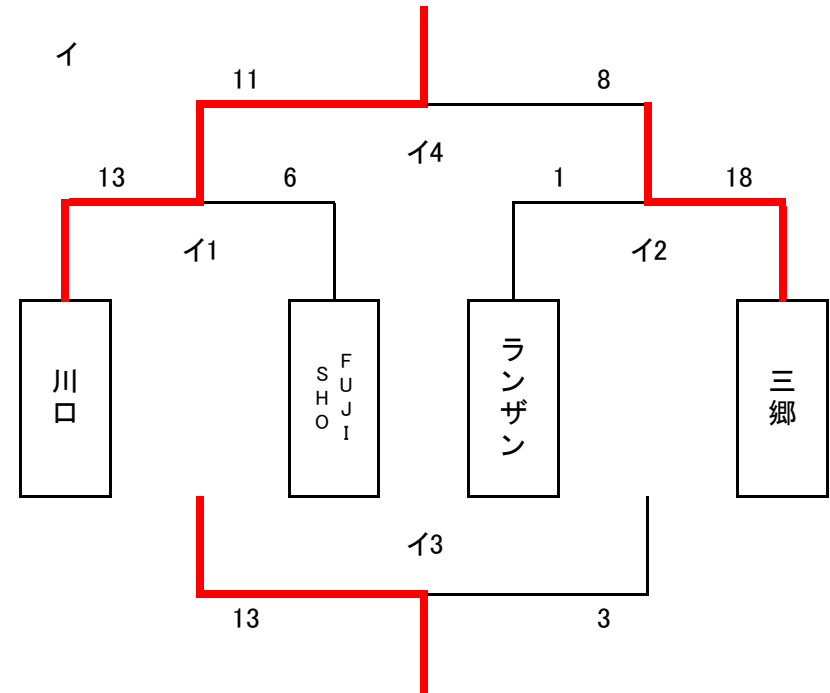


令和4年(令和3年度) 彩の国カップ 組合せ【低学年】

予選

《低学年》 試合時間 8-4-8

ア	さいたま市	みよし大崎	美園	順位	
さいたま市		○ 19-2	△ 6-6	1	+7
みよし大崎	× 2-19		× 3-16	3	
美園	△ 6-6	○ 16-3		2	-3



令和4年(令和3年度) 彩の国カップ 組合せ【決勝・3位戦・交流戦】

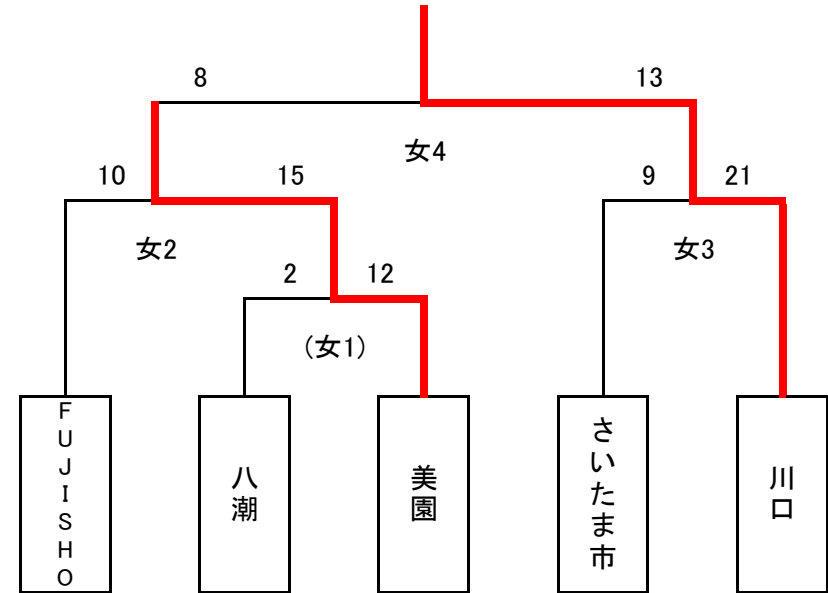
男子決勝リーグ

《男子》 試合時間 12-5-12 チームタイムアウト 1回以内

	ランザン	美園	蓮田	順位
ランザン		○ 10-9	× 7-14	2
美園	× 9-10		△ 5-5	3
蓮田	○ 14-7	△ 5-5		1

女子決勝トーナメント

《女子》 試合時間 12-5-12 チームタイムアウト 1回以内



試合時間 7-3-7

タイムアウトなし

※予選b1・b2と同カードの場合なし

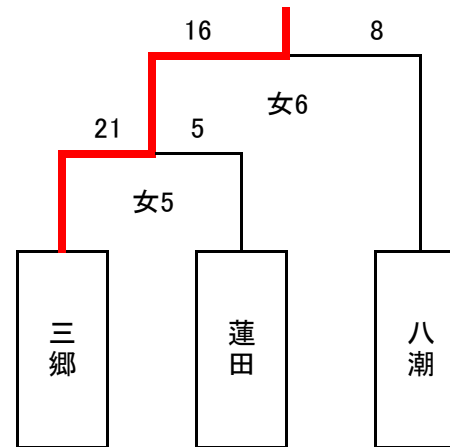
(予選の試合結果に準じる)

交流戦

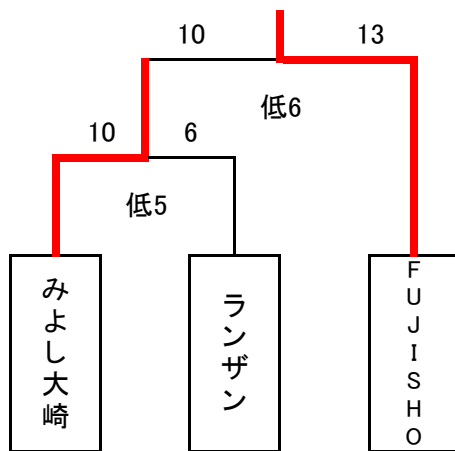
《男子》 試合時間 10-5-10

	八潮	春日部	三郷	順位
八潮	/	○ 13-6	× 13-20	2
春日部	× 6-13	/	× 7-11	3
三郷	○ 20-13	○ 11-7	/	1

《女子》 試合時間 10-5-10



《低学年》 試合時間 8-4-8



総合結果

男子

優勝	蓮田クラブJr
準優勝	ランザンキッズ
3位	美園Jr.ハンドボールクラブ
3位	さいたま市ハンドボールクラブ

女子

優勝	川口ハンドボールクラブ
準優勝	美園Jr.ハンドボールクラブ
3位	吉川FUJISHO HTP Jr クラブ
3位	さいたま市ハンドボールクラブ

低学年

優勝	美園Jr.ハンドボールクラブ
準優勝	さいたま市ハンドボールクラブ
3位	三郷ハンドボールクラブ
3位	川口ハンドボールクラブ