

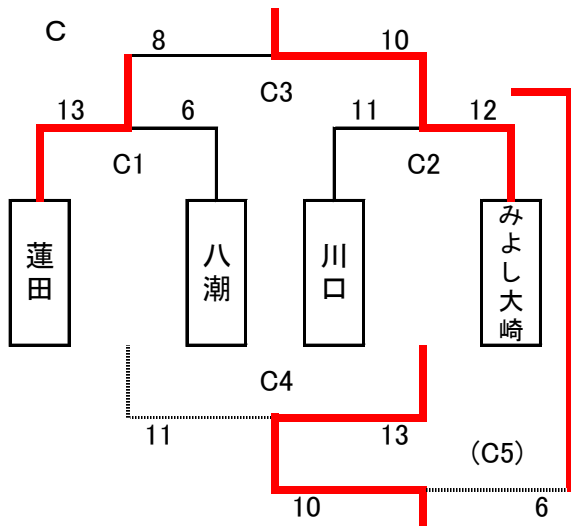
令和3年度 埼玉県小学生ハンドボール大会 関東大会予選会 組合せ

男子

《予選》 試合時間 15-10-15

A	FUJISHO	ランザン	美園	順位
FUJISHO	/	○ 28-18	○ 17-4	1
ランザン	× 18-28	/	○ 20-12	2
美園	× 4-17	× 12-20	/	3

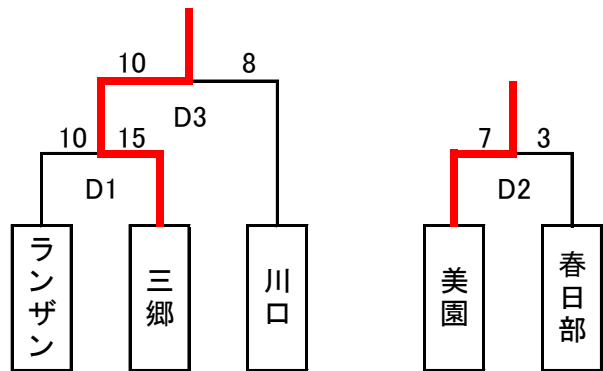
B	三郷	さいたま市	春日部	順位
三郷	/	× 12-22	○ 21-9	2
さいたま市	○ 22-12	/	○ 26-9	1
春日部	× 9-21	× 9-26	/	3



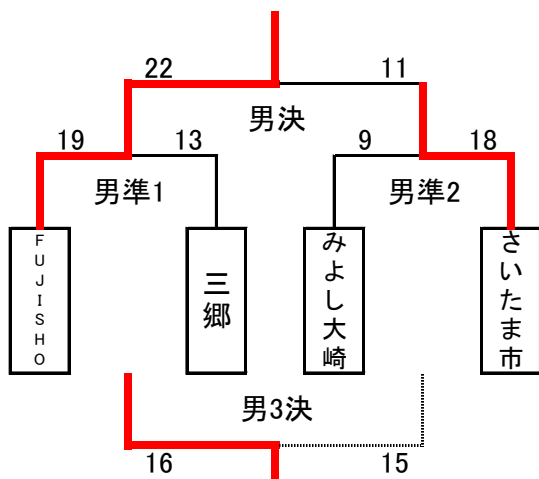
C3負vsC4勝 [7-3-7]

※C1・C2と同カードの場合なし
(試合結果に準じる)

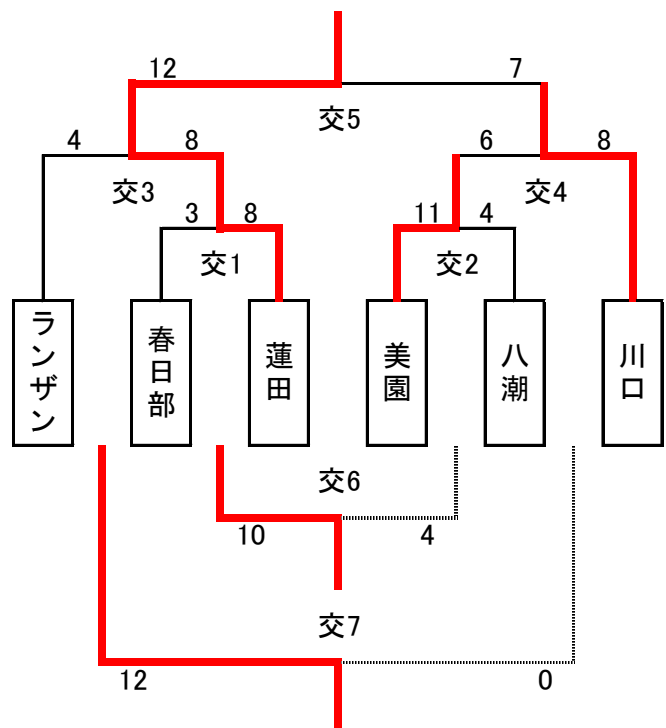
《順位戦》 試合時間 7-3-7



《決勝トーナメント》 試合時間 15-10-15



《交流戦》 試合時間 10-5-10



女子

《決勝リーグ》 試合時間 15-10-15

A	FUJISHO	川口	美園	さいたま市	三郷	順位	得失
FUJISHO		○ 17-10	△ 12-12	○ 22-15	○ 17-6	1	25
川口	× 10-17		× 6-15	○ 17-13	○ 18-6	3	0
美園	△ 12-12	○ 15-6		○ 19-11	○ 14-9	2	22
さいたま市	× 15-22	× 13-17	× 11-19		○ 23-10	4	-6
三郷	× 17-6	× 6-18	× 9-14	× 10-23		5	-41

男子

優勝	吉川FUJISHO HTP Jr クラブ
準優勝	さいたま市ハンドボールクラブ
3位	三郷ハンドボールクラブ
4位	みよし大崎ジュニア
5位	蓮田クラブJr
6位	川口ハンドボールクラブ
7位	ランザンキッズ
8位	美園Jr.ハンドボールクラブ
9位	春日部ハンドボールクラブ
10位	八潮ハンドボールクラブ

関東大会出場(茨城県行方市)

関東大会出場(茨城県行方市)

女子

優勝	吉川FUJISHO HTP Jr クラブ
準優勝	美園Jr.ハンドボールクラブ
3位	川口ハンドボールクラブ
4位	さいたま市ハンドボールクラブ
5位	三郷ハンドボールクラブ

関東大会出場(茨城県行方市)

関東大会出場(茨城県行方市)